

# M-Flow

## Präzisions-Regelventile M-Flow



Die Präzisions-Regelventile ermöglichen eine sehr genaue Einstellung und bieten mit V-Stack ein skalierbares Gasverteilsystem.

### Genau einstellen und dicht schließend: die M-Flow-Serie

#### Dichtschliessendes Ventil

- Die Feinregulier Ventile sind dichtschliessend

#### Schliessrichtung

- Es sind rechts oder linksschließende Ausführungen verfügbar

#### Verschiedene Bauformen

- Die Ventile sind als Durchgangsventile, Eckventile oder als Ventilpatronen zum Eigeneinbau erhältlich

#### Diverse Drehknöpfe zur Auswahl:

- Standard Drehknopf
- Drehknopf mit Verstellssicherung (siehe Abbildung)
- Digitalknopf, 100er Teilung
- Innensechskant und Kontermutter anstelle vom Drehknopf
- Digiturn mit Anzeige, 100er Teilung

#### Gasverteilsystem V-Stack

In hochkompakter Bauweise können mit dem Gasverteilersystem V-Stack bis 12 Ausgänge individuell dosiert werden

- 1 Eingang (G 1" Innengewinde)
- Bis zu 12 Ausgänge mit je einem Ventil (G 1/2" Innengewinde)
- Kann nachträglich vom Kunden einfach erweitert werden (bis max. 12 Ausgänge)
- Nur in Bauform 35 erhältlich



M-Flow 25 Digitalknopf  
100er Teilung



M-Flow 25 Digiturn  
mit Anzeige 100er Teilung



V-Stack mit 8 Ausgängen und  
Digiturn-Drehknöpfen mit Anzeige

# M-Flow

Technische Daten		
Gerätemerkmale	Kompakte, modulare Konstruktion	
	Armatur aus Aluminium oder Edelstahl	
	Dichtungen aus FKM, EPDM oder FFKM	
	Dichtschiessend	
	Durchgangsventil, Eckventil oder Ventilpatrone (Ventileinsatz zum Eigeneinbau)	
	15 Umdrehungen, Spindel praktisch ohne Hysterese	
	Rechts- oder linksschiessend	
	Verschiedene Kv-Werte für optimale Regelbereiche	
	Nichtrotierende Ventalnadeln für stabile Einstellung	
	Jedes M-Flow Präzisions-Regelventil wird werkseitig geprüft	
Wir realisieren auch kundenspezifische Ventilversionen		
Ausführungsvarianten	Bauform	Durchgangsventil Eckventil Ventil-Einsatz/Patrone Gasverteiler
	Werkstoff	Aluminium eloxiert / Messing vernickelt / FKM Edelstahl / FKM Edelstahl / EPDM Edelstahl / FFKM
	Anschluss	M-Flow 25      G 1/4" Innengewinde* G 1/8" Innengewinde G 1/4" Innengewinde für Klemmringverschraubung NPT 1/4" Innengewinde M-Flow 35      G 1/2" Innengewinde M-Flow V-Stack    Eingang: G 1", Ausgang: G 1/2"
	Ventil-Drehrichtung	Rechts-* oder linksschiessend
	Ventilbedienung	Drehknopf* Drehknopf mit Verstellungsicherung Digitalknopf, 100er Teilung, linksschiessend Innensechskant und Kontermutter anstelle vom Drehknopf Digiturn mit Anzeige, 100er Teilung, rechtsschiessend

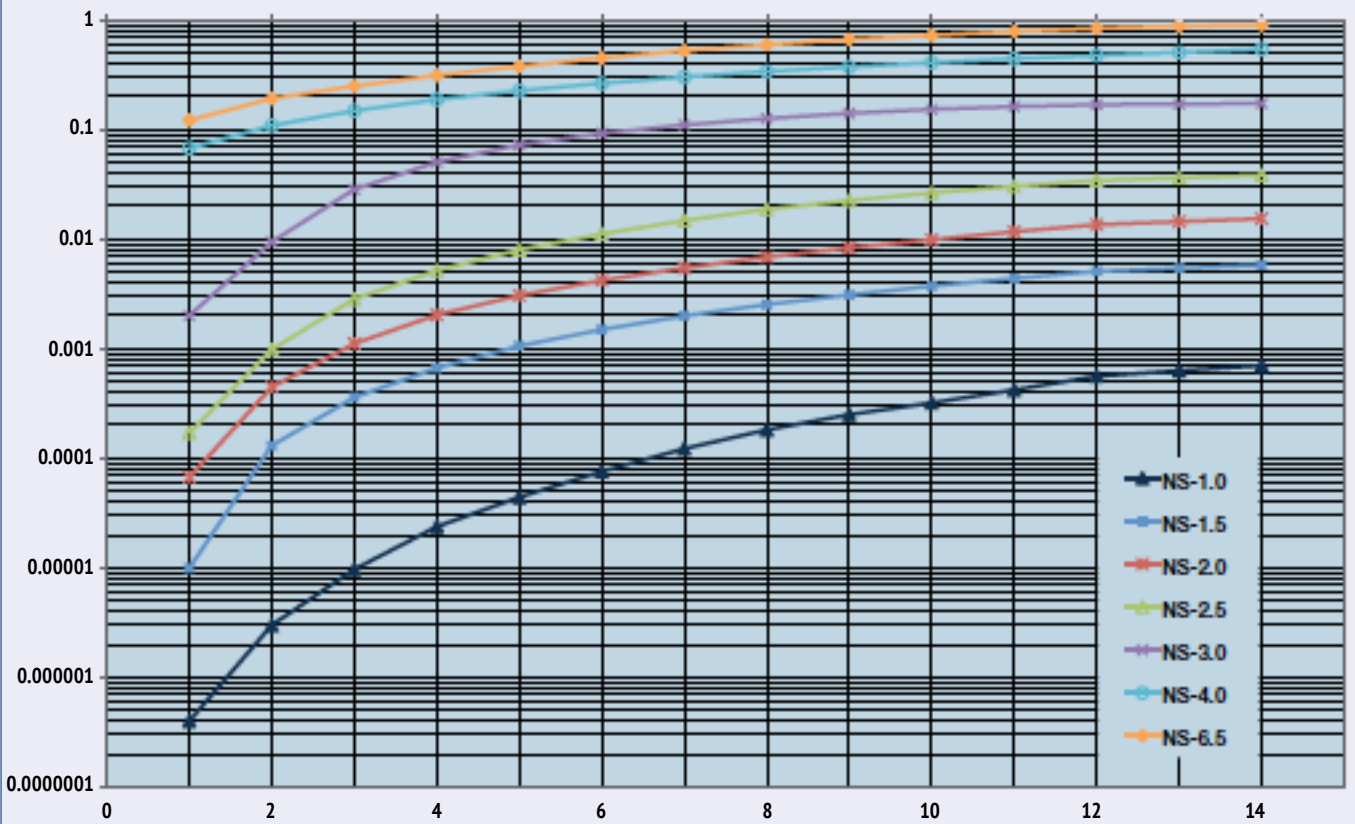
Technische Daten			
Typ	M-Flow 25	M-Flow 35	M-Flow V-Stack
Durchgangsventil	●	●	
Eckventil	●		
Ventil-Einsatz/Patrone	●	●	
Gasverteiler			●
Rechtsschiessend	●	●	●
Linksschiessend	●		
Leckrate	< 1 x 10 <sup>-5</sup> mbar l/s He	< 1 x 10 <sup>-5</sup> mbar l/s He	< 1 x 10 <sup>-5</sup> mbar l/s He
Druckbeständigkeit	20 bar	20 bar	20 bar
Min. Temperatur	-40 °C	-40 °C	-40 °C
Max. Temperatur	150 °C	150 °C	150 °C

\* Standard - Technische Änderungen vorbehalten

# M-Flow

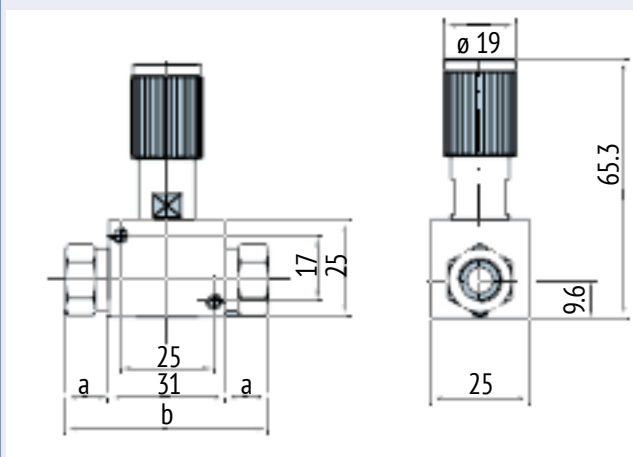
## Kv-Werte Präzisions-Regelventile M-Flow (Luft)

Kv-Werte Ventile NS 1.0 bis NS 3.0 (M-Flow 25) und NS 4.0 und NS 6.5 (M-Flow 35)



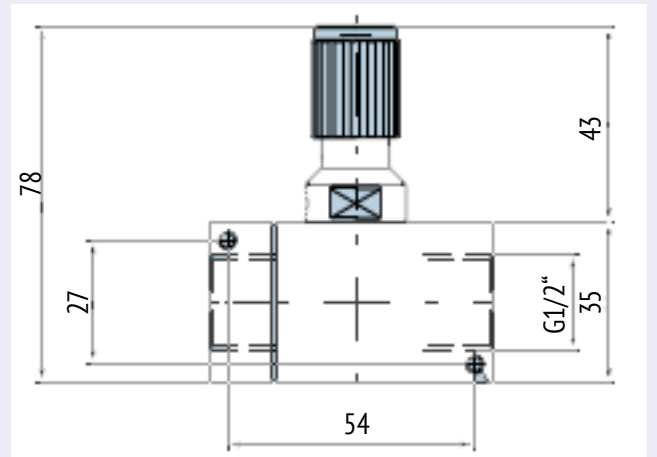
## Abmessungen Präzisions-Regelventile M-Flow

M-Flow 25 (Masse in mm)



Detaillierte Abmessungen mit Verschraubungen, Drehknöpfen und Eckventil siehe Handbuch V-Flow Line

M-Flow 35 (Masse in mm)



Detaillierte Abmessungen mit Verschraubungen und Drehknöpfen siehe Handbuch V-Flow Line

# M-Flow

Typenschlüssel Präzisions-Regelventile M-Flow										
<b>Gerätetyp</b>	M-Flow	F	L	M						
<b>Gerätegrösse</b>	25						A			
	35						B			
	V-Stack						C			
<b>Werkstoffe (Grundkörper, Dichtungen)</b>	Aluminium / Messing, FKM**						S			
	Edelstahl, FKM						E			
	Edelstahl, EPDM						T			
	Edelstahl, FFKM						W			
	Kundenspezifisch / OEM						K			
<b>Bauform</b>	Durchgangsventil**						S			
	Eckventil						E			
	Ventil-Einsatz (Patrone) ohne Armatur						O			
	V-Stack, 1 Ventil / Ausgang						B			
	V-Stack, 2 Ventile / Ausgänge						C			
	V-Stack, 3 Ventile / Ausgänge						D			
	V-Stack, 4 Ventile / Ausgänge						F			
	V-Stack, 5 Ventile / Ausgänge						G			
	V-Stack, 6 Ventile / Ausgänge						H			
	V-Stack, 7 Ventile / Ausgänge						I			
	V-Stack, 8 Ventile / Ausgänge						J			
	V-Stack, 9 Ventile / Ausgänge						M			
	V-Stack, 10 Ventile / Ausgänge						N			
	V-Stack, 11 Ventile / Ausgänge						P			
	V-Stack, 12 Ventile / Ausgänge						Q			
Kundenspezifisch / OEM						K				
<b>Ventildaten (Ventilanordnung)</b>	Ventil rechtsschliessend**						S			
	Ventil linksschliessend						L			
	Kundenspezifisch / OEM						K			
<b>Anschlussgewinde (Ein- und Ausgang)</b>	G 1/4" Innengewinde** (bei Typ 25)						S			
	G 1/8" Innengewinde (bei Typ 25)						B			
	G 1/4" Innengewinde, Klemmring (bei Typ 25)						C			
	NPT 1/4" Innengewinde (bei Typ 25)						D			
	G 1/2" Innengewinde (bei Typ 35)						S			
	Eingang: G 1", Ausgang: G 1/2" (bei Typ V-Stack)						S			
	Kundenspezifisch / OEM						K			
<b>Ventilgrösse</b>	NS 1.0 (bei Typ 25)									A
	NS 1.5 (bei Typ 25)									B
	NS 2.0 (bei Typ 25)									C
	NS 2.5 (bei Typ 25)									D
	NS 3.0 (bei Typ 25)									E
	NS 4.0 (bei Typ 35 / V-Stack)									F
	NS 6.5 (bei Typ 35 / V-Stack)									G
	Kundenspezifisch / OEM									K
<b>Optionen</b>	Knopf-Arretierung (zu Drehknopf)									A
	Kontermutter (anstelle Drehknopf)									B
	Digiturn (nur rechtsschl. Ventil)									C
	Sterngriff zu Digiturn									D
	Digitalknopf mit 100er-Teilung (nur linksschl. Ventil)									L
	Schlauchhüllen PVC, G 1/4" / 4mm									N
	Schlauchhüllen PVC, G 1/4" / 6mm									O
	Schlauchhüllen PVC, G 1/4" / 8mm									Q
	Kundenspezifisch / OEM									K
	<b>Typen-Code</b>		F	L	M	-			-	

\*\* Standard

# Feindosierventil M-Flow mit G1/2"-Anschluss



**Hochpräzises Hand-Nadelventil in kompakter und modularer Bauweise**

## Vorteile

- Als Ventilpatrone und Durchgangsventil (keine Winkelausführung)
- Mit Ventil bis NS6.5
- Durchflussmenge bis 600 l<sub>n</sub>/min bei 2.5 bar a Vordruck (Luft)
- Kv-Wert 1
- Dichtschliessend
- Dichtungswerkstoffe: FKM, EPDM
- Rechtsschliessend
- Verfügbare Drehknöpfe\*:
  - Standard Drehknopf
  - Standard Drehknopf mit Verstelleicherung
  - Kontermutter
- Grosser Digitalknopf (Digiturn)
- Spindel praktisch hysteresefrei
- Stabile Einstellung durch nichtrotierend geführte Ventalnadel
- Kundenspezifische Ausführungen
- Jedes Ventil wird werkseitig einzeln geprüft

## Abmessung in mm

Ausführung	Länge	Breite	Höhe
Standard	62	35	80
Mit Kontermutter	62	35	78
Mit Digiturn	62	35	104
Flaschen- oder Dosenhöhe			
Angebaut an red-y compact meter/switch			
Gesamtdimension	207	80*	54

\* Drehknopf standardmässig frontal montiert (siehe Abbildung)